

STIHL[®]

STIHL FS 38

Gebrauchsanleitung



Inhaltsverzeichnis

Zu dieser Gebrauchsanleitung	2
Sicherheitshinweise und Arbeitstechnik	2
Zulässige Kombinationen von Schneidwerkzeug, Schutz, Griff, Traggurt	10
Rundumgriff anbauen	11
Schutzvorrichtungen anbauen	12
Schneidwerkzeug anbauen	12
Kraftstoff	15
Kraftstoff einfüllen	16
Motor starten / abstellen	17
Betriebshinweise	19
Luftfilter reinigen	19
Vergaser einstellen	20
Zündkerze	22
Motorlaufverhalten	23
Gerät aufbewahren	23
Mähkopf warten	24
Prüfung und Wartung durch den Fachhändler	28
Wartungs- und Pflegehinweise	29
Verschleiß minimieren und Schäden vermeiden	31
Wichtige Bauteile	32
Technische Daten	33
Reparaturhinweise	34
Entsorgung	34
EU-Konformitätserklärung	34
Anschriften	35

Verehrte Kundin, lieber Kunde,

vielen Dank, dass Sie sich für ein Qualitätserzeugnis der Firma STIHL entschieden haben.

Dieses Produkt wurde mit modernen Fertigungsverfahren und umfangreichen Qualitätssicherungsmaßnahmen hergestellt. Wir sind bemüht alles zu tun, damit Sie mit diesem Gerät zufrieden sind und problemlos damit arbeiten können.

Wenn Sie Fragen zu Ihrem Gerät haben, wenden Sie sich bitte an Ihren Händler oder direkt an unsere Vertriebsgesellschaft.

Ihr



Dr. Nikolas Stihl

STIHL®

Diese Gebrauchsanleitung ist urheberrechtlich geschützt. Alle Rechte bleiben vorbehalten, besonders das Recht der Vervielfältigung, Übersetzung und der Verarbeitung mit elektronischen Systemen.

Zu dieser Gebrauchsanleitung

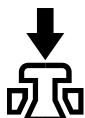
Bildsymbole

Bildsymbole, die auf dem Gerät angebracht sind, sind in dieser Gebrauchsanleitung erklärt.

Abhängig von Gerät und Ausstattung können folgende Bildsymbole am Gerät angebracht sein.



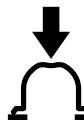
Kraftstofftank; Kraftstoffgemisch aus Benzin und Motoröl



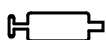
Dekompressionsventil betätigen



Kraftstoffhandpumpe



Kraftstoffhandpumpe betätigen



Fetttube



Ansaugluftführung:
Sommerbetrieb



Ansaugluftführung:
Winterbetrieb



Griffheizung

Kennzeichnung von Textabschnitten



WARNUNG

Warnung vor Unfall- und Verletzungsgefahr für Personen sowie vor schwerwiegenden Sachschäden.



HINWEIS

Warnung vor Beschädigung des Gerätes oder einzelner Bauteile.

Technische Weiterentwicklung

STIHL arbeitet ständig an der Weiterentwicklung sämtlicher Maschinen und Geräte; Änderungen des Lieferumfanges in Form, Technik und Ausstattung müssen wir uns deshalb vorbehalten.

Aus Angaben und Abbildungen dieser Gebrauchsanleitung können deshalb keine Ansprüche abgeleitet werden.

Sicherheitshinweise und Arbeitstechnik



Besondere Sicherheitsmaßnahmen sind beim Arbeiten mit diesem Motorgerät nötig, weil es schneller geht als mit der Handsichel und weil mit sehr hoher Drehzahl des Schneidwerkzeuges gearbeitet wird.



Die gesamte Gebrauchsanleitung vor der ersten Inbetriebnahme aufmerksam lesen und für späteren Gebrauch sicher aufbewahren. Nichtbeachten der Gebrauchsanleitung kann lebensgefährlich sein.

Länderbezogene Sicherheitsvorschriften, z. B. von Berufsgenossenschaften, Sozialkassen, Behörden für Arbeitsschutz und andere beachten.

Wer zum ersten Mal mit dem Motorgerät arbeitet: Vom Verkäufer oder von einem anderen Fachkundigen erklären lassen, wie man damit sicher umgeht – oder an einem Fachlehrgang teilnehmen.

Minderjährige dürfen nicht mit dem Motorgerät arbeiten – ausgenommen Jugendliche über 16 Jahre, die unter Aufsicht ausgebildet werden.

Kinder, Tiere und Zuschauer fern halten.

Wird das Motorgerät nicht benutzt, ist es so abzustellen, dass niemand gefährdet wird. Motorgerät vor unbefugtem Zugriff sichern.

Der Benutzer ist verantwortlich für Unfälle oder Gefahren, die gegenüber anderen Personen oder deren Eigentum auftreten.

Motorgerät nur an Personen weitergeben oder ausleihen, die mit diesem Modell und seiner Handhabung vertraut sind – stets die Gebrauchsanleitung mitgeben.

Der Einsatz Schall emittierender Motorgeräte kann durch nationale wie auch örtliche, lokale Vorschriften zeitlich begrenzt sein.

Wer mit dem Motorgerät arbeitet, muss ausgeruht, gesund und in guter Verfassung sein.

Wer sich aus gesundheitlichen Gründen nicht anstrengen darf, sollte seinen Arzt fragen, ob die Arbeit mit einem Motorgerät möglich ist.

Nur Träger von Herzschrittmachern: Die Zündanlage dieses Gerätes erzeugt ein sehr geringes elektromagnetisches Feld. Ein Einfluss auf einzelne Herzschrittmacher-Typen kann nicht völlig ausgeschlossen werden. Zur Vermeidung von gesundheitlichen Risiken empfiehlt STIHL den behandelnden Arzt und den Hersteller des Herzschrittmachers zu befragen.

Nach der Einnahme von Alkohol, Medikamenten, die das Reaktionsvermögen beeinträchtigen oder Drogen darf nicht mit dem Motorgerät gearbeitet werden.

Motorgerät – abhängig von den zugeordneten Schneidwerkzeugen – nur zum Mähen von Gras sowie zum Schneiden von Wildwuchs oder dergleichen verwenden.

Der Einsatz des Motorgerätes für andere Zwecke ist nicht zulässig und kann zu Unfällen oder Schäden am Motorgerät führen. Keine Änderungen am Produkt vornehmen – auch dies kann zu Unfällen oder Schäden am Motorgerät führen.

Nur solche Schneidwerkzeuge oder Zubehöre anbauen, die von STIHL für dieses Motorgerät zugelassen sind oder technisch gleichartige Teile. Bei Fragen dazu an einen Fachhändler wenden. Nur hochwertige Werkzeuge oder Zubehöre verwenden. Ansonsten kann die Gefahr von Unfällen oder Schäden am Motorgerät bestehen.

STIHL empfiehlt STIHL Original-Werkzeuge und Zubehör zu verwenden. Diese sind in ihren Eigenschaften optimal auf das Produkt und die Anforderungen des Benutzers abgestimmt.

Keine Änderungen am Gerät vornehmen – die Sicherheit kann dadurch gefährdet werden. Für Personen- und Sachschäden, die bei der Verwendung nicht zugelassener Anbaugeräte auftreten, schließt STIHL jede Haftung aus.

Zur Reinigung des Gerätes keine Hochdruckreiniger verwenden. Der harte Wasserstrahl kann Teile des Gerätes beschädigen.

Der Schutz des Motorgerätes kann den Benutzer nicht vor allen Gegenständen (Steine, Glas, Draht usw.) schützen, die vom Schneidwerkzeug weggeschleudert werden. Diese Gegenstände können irgendwo abprallen und dann den Benutzer treffen.

Bekleidung und Ausrüstung

Vorschriftsmäßige Bekleidung und Ausrüstung tragen.



Die Kleidung muss zweckmäßig sein und darf nicht behindern. Eng anliegende Kleidung – Kombianzug, kein Arbeitsmantel.



Keine Kleidung tragen, die sich in Holz, Gestrüpp oder sich bewegenden Teilen des Gerätes verfangen kann. Auch keinen Schal, keine Krawatte und keinen Schmuck tragen. Lange Haare zusammenbinden und sichern (Kopftuch, Mütze, Helm etc.).



Feste Schuhe mit griffiger, rutschfester Sohle tragen.



! WARNUNG



Um die Gefahr von Augenverletzungen zu reduzieren enganliegende Schutzbrille nach Norm EN 166 tragen. Auf richtigen Sitz der Schutzbrille achten.

Gesichtsschutz tragen und auf richtigen Sitz achten. Gesichtsschutz ist kein ausreichender Augenschutz.

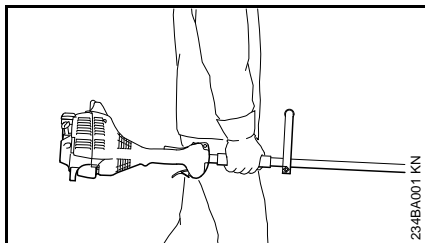
"Persönlichen" Schallschutz tragen – z. B. Gehörschutzkapseln.



Robuste Arbeitshandschuhe aus widerstandsfähigem Material tragen (z. B. Leder).

STIHL bietet ein umfangreiches Programm an persönlicher Schutzausstattung an.

Motorgerät transportieren



Immer Motor abstellen.

Motorgerät ausbalanciert am Schaft bzw. am Rundumgriff tragen.

In Fahrzeugen: Motorgerät gegen Umkippen, Beschädigung und Auslaufen von Kraftstoff sichern.

Tanken



Benzin ist extrem leicht entzündlich – von offenem Feuer Abstand halten – keinen Kraftstoff verschütten – nicht rauchen.

Vor dem Tanken Motor abstellen.

Nicht tanken, solange der Motor noch heiß ist – Kraftstoff kann überlaufen – **Brandgefahr!**

Tankverschluss vorsichtig öffnen, damit bestehender Überdruck sich langsam abbauen kann und kein Kraftstoff herausspritzt.

Tanken nur an gut belüfteten Orten. Wurde Kraftstoff verschüttet, Motorgerät sofort säubern – keinen Kraftstoff an die Kleidung kommen lassen, sonst sofort wechseln.



Nach dem Tanken den Tankverschluss so fest wie möglich anziehen.

Dadurch wird das Risiko verringert, dass sich der Tankverschluss durch die Vibration des Motors löst und Kraftstoff austritt.

Auf Undichtigkeiten achten – wenn Kraftstoff ausläuft, Motor nicht starten – **Lebensgefahr durch Verbrennungen!**

Vor dem Starten

Motorgerät auf betriebssicheren Zustand überprüfen – entsprechende Kapitel in der Gebrauchsanleitung beachten:

- Kraftstoffsystem auf Dichtheit prüfen, besonders die sichtbaren Teile wie z. B. Tankverschluss, Schlauchverbindungen, Kraftstoffhandpumpe (nur bei Motorgeräten mit

Kraftstoffhandpumpe). Bei Undichtigkeiten oder Beschädigung Motor nicht starten – **Brandgefahr!** Gerät vor Inbetriebnahme durch Fachhändler instand setzen lassen

- die Kombination von Schneidwerkzeug, Schutz, Griff und Traggurt muss zulässig und alle Teile müssen einwandfrei montiert sein. Keine Metall-Schneidwerkzeuge – **Verletzungsgefahr!**
- Kombischieber / Stoppschalter leicht auf **STOP** bzw. **0** stellbar
- Gashebelsperre (sofern vorhanden) und Gashebel müssen leichtgängig sein – der Gashebel muss von selbst in die Leerlaufstellung zurückfedern
- Festsitz des Zündleitungssteckers prüfen – bei lose sitzendem Stecker können Funken entstehen, die austretendes Kraftstoff-Luftgemisch entzünden können – **Brandgefahr!**
- Schneidwerkzeug: korrekte Montage, fester Sitz und einwandfreier Zustand
- Schutzeinrichtungen (z. B. Schutz für Schneidwerkzeug) auf Beschädigungen bzw. Verschleiß prüfen. Beschädigte Teile erneuern. Gerät nicht mit beschädigtem Schutz betreiben
- keine Änderung an den Bedienungs- und Sicherheitseinrichtungen vornehmen

- Handgriffe müssen sauber und trocken, frei von Öl und Schmutz sein – wichtig zur sicheren Führung des Motorgerätes
- Traggurt und Handgriff(e) entsprechend der Körpergröße einstellen

Das Motorgerät darf nur in betriebs sicherem Zustand betrieben werden – **Unfallgefahr!**

Für den Notfall bei Verwendung von Traggurten: Schnelles Absetzen des Gerätes üben. Beim Üben Gerät nicht auf den Boden werfen, um Beschädigungen zu vermeiden.

Motor starten

Mindestens 3 m vom Ort des Tankens entfernt – nicht in geschlossenem Raum.

Nur auf ebenem Untergrund, auf festen und sicheren Stand achten, Motorgerät sicher festhalten – das Schneidwerkzeug darf keine Gegenstände und nicht den Boden berühren, weil es sich beim Starten mitdrehen kann.

Das Motorgerät wird nur von einer Person bedient – keine weitere Person im Umkreis von 15 m dulden – auch nicht beim Starten – durch weggeschleuderte Gegenstände **Verletzungsgefahr!**



Kontakt mit dem Schneidwerkzeug vermeiden – **Verletzungsgefahr!**

Motor nicht "aus der Hand" anwerfen – starten wie in der Gebrauchsanleitung beschrieben.



Das Schneidwerkzeug läuft noch kurze Zeit weiter, wenn der Gashebel losgelassen wird – **Nachlaufeffekt!**

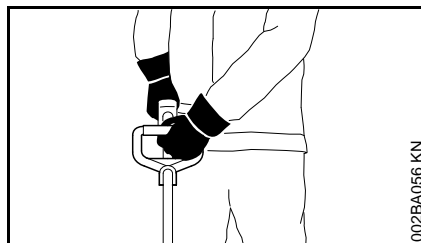
Motorleerlauf prüfen: Das Schneidwerkzeug muss im Leerlauf – bei losgelassenem Gashebel – stillstehen.

Leicht entflammable Materialien (z. B. Holzspäne, Baumrinde, trockenes Gras, Kraftstoff) vom heißen Abgasstrom und von der heißen Schalldämpfer-Oberfläche fern halten – **Brandgefahr!**

Gerät halten und führen

Motorgerät immer mit beiden Händen an den Griffen festhalten.

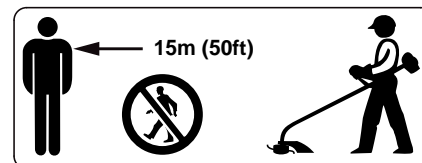
Immer für festen und sicheren Stand sorgen.



Linke Hand am Rundumgriff, rechte Hand am Griff des Schaftes – auch bei Linkshändern.

Während der Arbeit

Bei drohender Gefahr bzw. im Notfall sofort Motor abstellen – Kombischieber / Stoppschalter auf **STOP** bzw. **0** stellen.



Im einem weiten Umkreis um den Einsatzort kann durch weggeschleuderte Gegenstände Unfallgefahr entstehen, deshalb darf sich im Umkreis von 15 m keine weitere Person aufhalten. Diesen Abstand auch zu Sachen (Fahrzeugen, Fensterscheiben) einhalten – **Gefahr der Sachbeschädigung!** Auch in einem Abstand über 15 m kann eine Gefährdung nicht ausgeschlossen werden.

Auf einwandfreien Motorleerlauf achten, damit sich das Schneidwerkzeug nach dem Loslassen des Gashebels nicht mehr dreht.

Regelmäßig Leerlaufeinstellung kontrollieren bzw. korrigieren. Wenn sich das Schneidwerkzeug im Leerlauf trotzdem dreht, vom Fachhändler instandsetzen lassen.

Vorsicht bei Glätte, Nässe, Schnee, an Abhängen, auf unebenem Gelände etc. – **Rutschgefahr!**

Auf Hindernisse achten: Baumstümpfe, Wurzeln – **Stolpergefahr!**

Immer für festen und sicheren Stand sorgen.

Nur am Boden stehend arbeiten, niemals von instabilen Standorten, niemals auf einer Leiter oder von einer Hubarbeitsbühne.

Bei angelegtem Gehörschutz ist erhöhte Achtsamkeit und Umsicht erforderlich – das Wahrnehmen von Gefahr ankündigenden Geräuschen (Schreie, Signaltöne u. a.) ist eingeschränkt.

Rechtzeitig Arbeitspausen einlegen, um Müdigkeit und Erschöpfung vorzubeugen – **Unfallgefahr!**

Ruhig und überlegt arbeiten – nur bei guten Licht- und Sichtverhältnissen. Umsichtig arbeiten, andere nicht gefährden.



Das Motorgerät erzeugt giftige Abgase, sobald der Motor läuft. Diese Gase können geruchlos und unsichtbar sein und unverbrannte Kohlenwasserstoffe und Benzol enthalten. Niemals in geschlossenen oder schlecht belüfteten Räumen mit dem Motorgerät arbeiten – auch nicht mit Katalysator-Maschinen.

Bei der Arbeit in Gräben, Senken oder unter beengten Verhältnissen stets für ausreichenden Luftaustausch sorgen.

Lebensgefahr durch Vergiftung!

Bei Übelkeit, Kopfschmerzen, Sehstörungen (z. B. kleiner werdendes Blickfeld), Hörstörungen, Schwindel, nachlassender Konzentrationsfähigkeit, Arbeit sofort einstellen – diese Symptome können unter Anderem durch zu hohe Abgaskonzentrationen verursacht werden – **Unfallgefahr!**

Motorgerät lärm- und abgasarm betreiben – Motor nicht unnötig laufen lassen, Gasgeben nur beim Arbeiten.

Nicht rauchen bei der Benutzung und in der näheren Umgebung des Motorgerätes – **Brandgefahr!** Aus dem Kraftstoffsystem können entzündliche Benzindämpfe entweichen.

Während der Arbeit entstehende Stäube, Dunst und Rauch können Gesundheit gefährdend sein. Bei starker Staub- oder Rauchentwicklung Atemschutz tragen.

Falls das Motorgerät nicht bestimmungsgemäßer Beanspruchung (z. B. Gewalteinwirkung durch Schlag oder Sturz) ausgesetzt wurde, unbedingt vor weiterem Betrieb auf betriebssicheren Zustand prüfen – siehe auch "Vor dem Starten".

Insbesondere die Dichtheit des Kraftstoffsystems und die Funktionstüchtigkeit der Sicherheitseinrichtungen prüfen. Motorgeräte, die nicht mehr betriebssicher sind, auf keinen Fall weiter benutzen. Im Zweifelsfall Fachhändler aufsuchen.

Nicht mit Startgaseinstellung arbeiten – die Motordrehzahl ist bei dieser Gashebelstellung nicht regulierbar.



Niemals ohne für Gerät und Schneidwerkzeug geeigneten Schutz arbeiten – durch weggeschleuderte Gegenstände **Verletzungsgefahr!**



Gelände prüfen: Feste Gegenstände – Steine, Metallteile o. Ä. können weggeschleudert werden – auch über 15 m – **Verletzungsgefahr!** – und können das Schneidwerkzeug sowie Sachen (z. B. parkende Fahrzeuge, Fensterscheiben) beschädigen (Sachbeschädigung).

In unübersichtlichem, dicht bewachsenem Gelände besonders vorsichtig arbeiten.

Beim Mähen in hohem Gestrüpp, unter Gebüsch und Hecken: Arbeitshöhe mit dem Schneidwerkzeug mind. 15 cm – Tiere nicht gefährden.

Vor dem Verlassen des Gerätes: Motor abstellen.

Schneidwerkzeug regelmäßig, in kurzen Abständen und bei spürbaren Veränderungen sofort überprüfen:

- Motor abstellen, Gerät sicher festhalten, Schneidwerkzeug zum Abbremsen auf den Boden drücken
- Zustand und festen Sitz überprüfen, auf Anrisse achten
- schadhafte Schneidwerkzeuge sofort auswechseln, auch bei geringfügigen Haarrissen

Schneidwerkzeugaufnahme regelmäßig von Gras und Gestrüpp reinigen – Verstopfungen im Bereich des Schneidwerkzeuges oder des Schutzes entfernen.

Zum Auswechseln des Schneidwerkzeuges Motor abstellen – **Verletzungsgefahr!**

Beschädigte oder angerissene Schneidwerkzeuge nicht weiter verwenden und nicht reparieren – etwa durch Schweißen oder Richten – Formveränderung (Unwucht).

Partikel oder Bruchstücke können sich lösen und mit hoher Geschwindigkeit Bedienungsperson oder dritte Personen treffen – **schwerste Verletzungen!**

Bei Verwendung von Mähköpfen

Nur Schutz mit vorschriftsmäßig montiertem Messer verwenden, damit Mähfaden auf die zulässige Länge beschränkt wird.

Zum Nachstellen des Mähfadens bei manuell nachstellbaren Mähköpfen unbedingt den Motor abstellen – **Verletzungsgefahr!**

Missbräuchliche Benutzung mit zu langen Mähfäden reduziert die Arbeitsdrehzahl des Motors. Das führt durch dauerndes Rutschen der Kupplung zur Überhitzung und zur Beschädigung wichtiger Funktionsteile (z. B. Kupplung, Gehäuseteile aus Kunststoff) – z. B. durch im Leerlauf mitdrehendes Schneidwerkzeug – **Verletzungsgefahr!**

Vibrationen

Längere Benutzungsdauer des Gerätes kann zu vibrationsbedingten Durchblutungsstörungen der Hände führen ("Weißfingerkrankheit").

Eine allgemein gültige Dauer für die Benutzung kann nicht festgelegt werden, weil diese von mehreren Einflussfaktoren abhängt.

Die Benutzungsdauer wird verlängert durch:

- Schutz der Hände (warme Handschuhe)
- Pausen

Die Benutzungsdauer wird verkürzt durch:

- besondere persönliche Veranlagung zu schlechter Durchblutung (Merkmal: häufig kalte Finger, Kribbeln)
- niedrige Außentemperaturen
- Größe der Greifkräfte (festes Zugreifen behindert die Durchblutung)

Bei regelmäßiger, langandauernder Benutzung des Gerätes und bei wiederholtem Auftreten entsprechender Anzeichen (z. B. Fingerkribbeln) wird eine medizinische Untersuchung empfohlen.

Wartung und Reparaturen

Motorgerät regelmäßig warten. Nur Wartungsarbeiten und Reparaturen ausführen, die in der Gebrauchsanleitung beschrieben sind. Alle anderen Arbeiten von einem Fachhändler ausführen lassen.

STIHL empfiehlt Wartungsarbeiten und Reparaturen nur beim STIHL Fachhändler durchführen zu lassen. STIHL Fachhändlern werden regelmäßig Schulungen angeboten und technische Informationen zur Verfügung gestellt.

Nur hochwertige Ersatzteile verwenden. Ansonsten kann die Gefahr von Unfällen oder Schäden am Gerät bestehen. Bei Fragen dazu an einen Fachhändler wenden.

STIHL empfiehlt STIHL Original-Ersatzteile zu verwenden. Diese sind in ihren Eigenschaften optimal auf das Gerät und die Anforderungen des Benutzers abgestimmt.

Zur Reparatur, Wartung und Reinigung immer **Motor abstellen – Verletzungsgefahr!** – Ausnahme: Vergaser- und Leerlaufeinstellung.

Motor bei abgezogenem Zündleistungsstecker oder bei ausgeschraubter Zündkerze mit der Anwerfvorrichtung nur dann in Bewegung setzen, wenn der Kombischieber / Stoppschalter auf **STOP** bzw. **0** steht – **Brandgefahr** durch Zündfunken außerhalb des Zylinders.

Motorgerät nicht in der Nähe von offenem Feuer warten und aufbewahren – durch Kraftstoff **Brandgefahr!**

Tankverschluss regelmäßig auf Dichtheit prüfen.

Nur einwandfreie, von STIHL freigegebene Zündkerze – siehe "Technische Daten" – verwenden.

Zündkabel prüfen (einwandfreie Isolation, fester Anschluss).

Schalldämpfer auf einwandfreien Zustand prüfen.

Nicht mit defektem oder ohne Schalldämpfer arbeiten – **Brandgefahr!** – **Gehörschäden!**

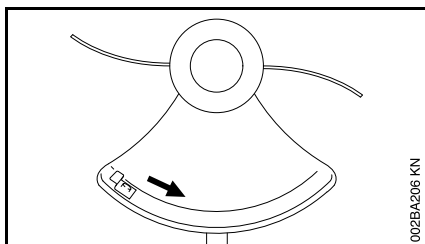
Heißen Schalldämpfer nicht berühren – **Verbrennungsgefahr!**

Schneidwerkzeuge und Schutzvorrichtungen

Aus Sicherheitsgründen dürfen nur die in der gerätespezifischen Gebrauchsanleitung freigegebenen Kombinationen von Schneidwerkzeug, Schutz, Griff und Traggurt angebaut werden.

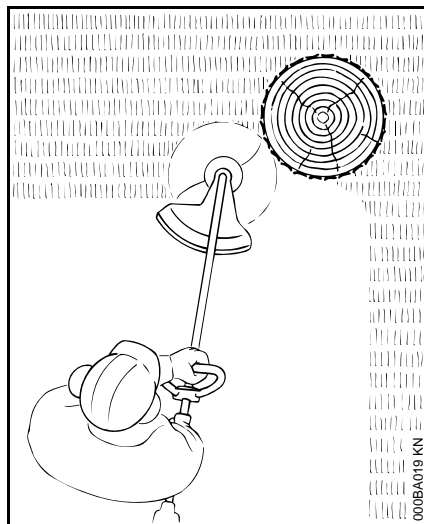
An Motorsensen mit gebogenem Schaft und Rundumgriff dürfen **nur Mähköpfe** verwendet werden.

Symbole auf Schutzvorrichtungen



Ein Pfeil kennzeichnet die Drehrichtung der Schneidwerkzeuge.

Mähkopf mit Mähfaden

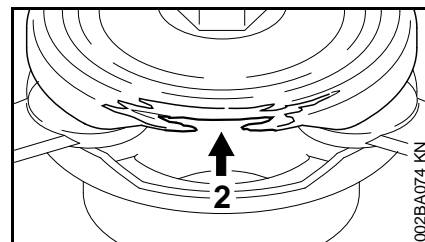
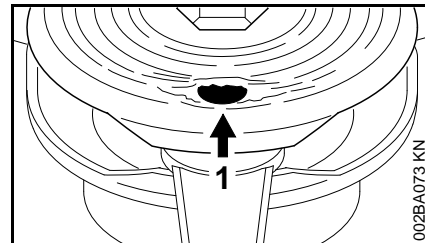


Für weichen "Schnitt" – zum sauberen Schneiden auch zerklüfteter Ränder um Bäume und Zaunpfähle – geringere Verletzung der Baumrinde



Mähfaden nicht durch einen Stahldraht ersetzen – **Verletzungsgefahr!**

Mähkopf mit Kunststoffmessern – STIHL PolyCut 6-3



Zum Mähen von unbestandenen Wiesenrändern (ohne Pfosten, Zäune, Bäume und ähnliche Hindernisse).

Unbedingt Wartungshinweise für den Mähkopf PolyCut beachten!

Verschleißmarkierungen beachten!

In das PolyCut-Unterteil sind Verschleißmarkierungen eingebaut.

Wird eines der runden Löcher (1; Pfeil) sichtbar oder ist der nach innen hochstehende Rand (2; Pfeil) abgenutzt, dann darf der PolyCut 6-3 nicht mehr verwendet werden – durch neuen Mähkopf ersetzen!

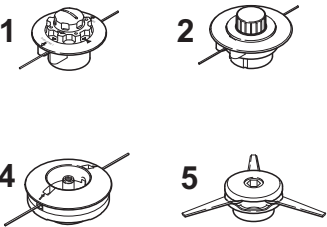
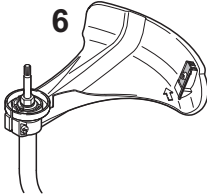


 **WARNUNG**

Bei Nichtbeachten einer der Verschleißmarkierungen besteht die Gefahr, dass das Schneidwerkzeug zerbricht und umhergeschleuderte Teile zu möglichen Verletzungen führen.

Zur Minderung der Unfallgefahr durch brechende Messer den Kontakt mit Steinen, Metallkörpern oder Ähnlichem vermeiden!

PolyCut-Messer regelmäßig auf Anrisse untersuchen. Tritt ein Anriss an einem der Messer auf, dann **alle** Messer des Polycut austauschen!

Zulässige Kombinationen von Schneidwerkzeug, Schutz, Griff, Traggurt

Schneidwerkzeug	Schutz	Griff	Traggurt
			

D000-GXX-0401-A3

Zulässige Kombinationen

Abhängig vom Schneidwerkzeug die richtige Kombination aus der Tabelle wählen!

! WARNUNG

Aus Sicherheitsgründen sind andere Kombinationen nicht zulässig –
Unfallgefahr!

Schneidwerkzeuge

Mähköpfe

- 1 STIHL AutoCut C 5-2
- 2 STIHL AutoCut 5-2
- 3 STIHL AutoCut C 6-2
- 4 STIHL DuroCut 5-2
- 5 STIHL PolyCut 6-3

Schutz

- 6 Schutz mit Messer für Mähköpfe

Griff

- 7 Rundumgriff

Traggurt

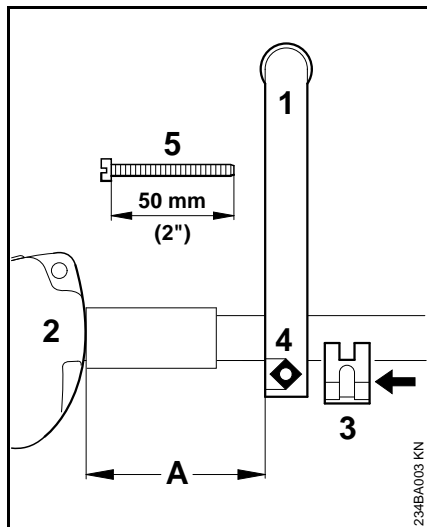
- 8 Einschultergurt kann verwendet werden

Rundumgriff anbauen

Je nach Ausführung kann der Rundumgriff unterschiedlich sein.

Ausführung A

Rundumgriff anbauen



- Rundumgriff (1) im Abstand von (A) ca. 15 cm (6 in.) vor dem Bedienungsgriff (2) auf den Schaft setzen
- Klemmstück (3) am Schaft anlegen und in den Rundumgriff schieben
- Vierkantschraube (4) in den Rundumgriff legen
- Spannschraube (5) von der Gegenseite durchstecken und festziehen

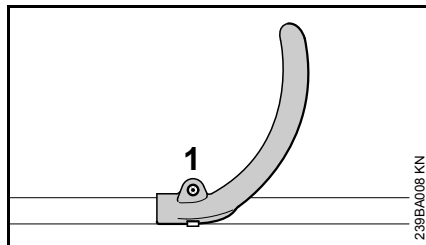
Rundumgriff in die günstigste Position bringen

- Schraube (5) lösen
- Rundumgriff auf dem Schaft nach Wunsch verschieben
- Schraube (5) festziehen

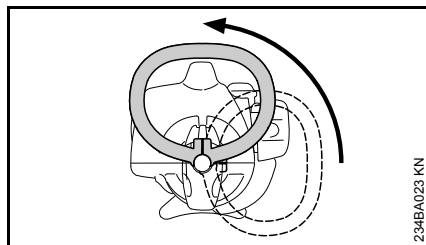
Ausführung B

Im Lieferzustand des neuen Gerätes ist der Rundumgriff bereits am Schaft montiert, muss aber noch gedreht und ausgerichtet werden.

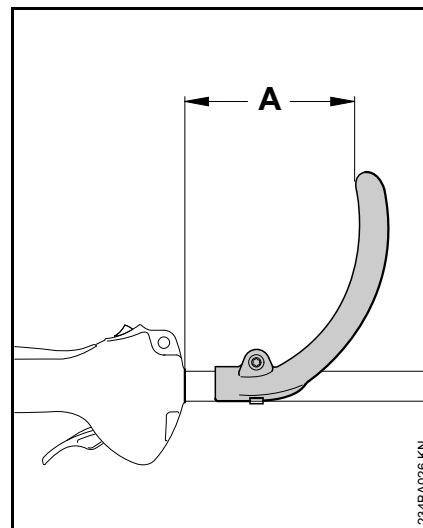
Rundumgriff ausrichten



- Schraube (1) mit dem Korbischlüssel lösen



- Griff um den Schaft nach oben drehen

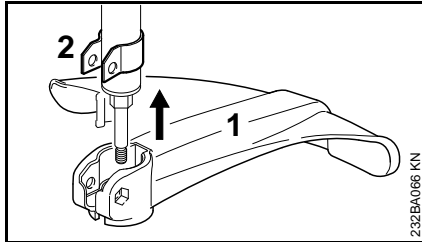


Durch Ändern des Abstands (A) kann der Griff in die für die Bedienungsperson und den Anwendungsfall günstigste Lage gebracht werden.

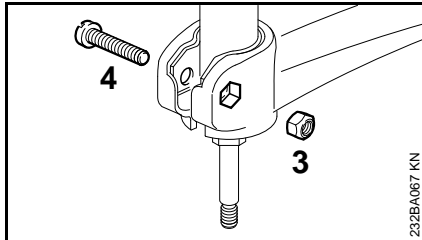
Empfehlung: Abstand (A) ca. 15 cm (6 in.)

- Griff in die gewünschte Position schieben
- Schraube mit dem Korbischlüssel so fest anziehen, dass sich der Griff nicht mehr um den Schaft drehen lässt

Schutzvorrichtungen anbauen



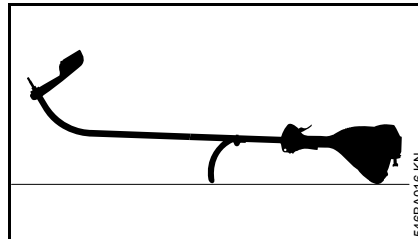
- Schutz (1) bis zum Anschlag auf den Halter (2) stecken



- Mutter (3) in den Innensechskant am Schutz stecken – Löcher müssen fluchten
- Schraube (4) eindrehen und festziehen

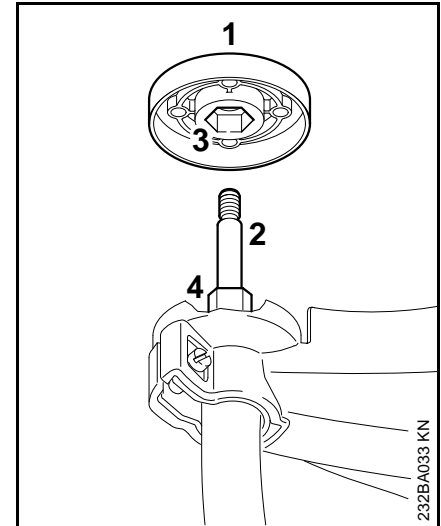
Schneidwerkzeug anbauen

Motorgerät ablegen



- Motor abstellen
- Motorgerät so ablegen, dass Rundumgriff und Motorhaube nach unten und die Welle nach oben zeigen

Druckteller



Der Druckteller (1) befindet sich im Lieferumfang des DuroCut 5-2 und PolyCut 6-3. Er wird nur bei Verwendung dieser Mähköpfe benötigt.

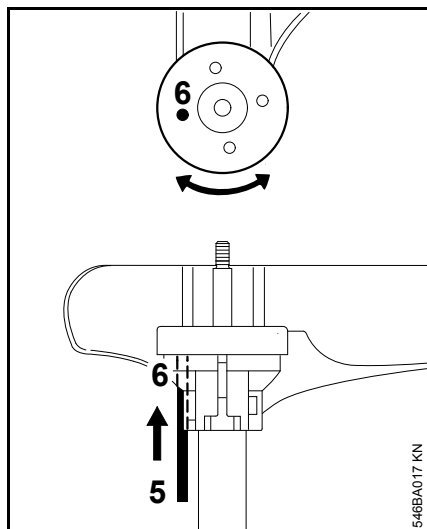
Mähkopf STIHL AutoCut 5-2, Mähkopf STIHL AutoCut C 5-2

- Druckteller (1), falls vorhanden, von der Welle (2) abziehen

Mähkopf STIHL DuroCut 5-2, Mähkopf STIHL PolyCut 6-3,

- Druckteller (1) auf die Welle (2) schieben, dabei den Innensechskant (3) auf den Sechskant (4) stecken

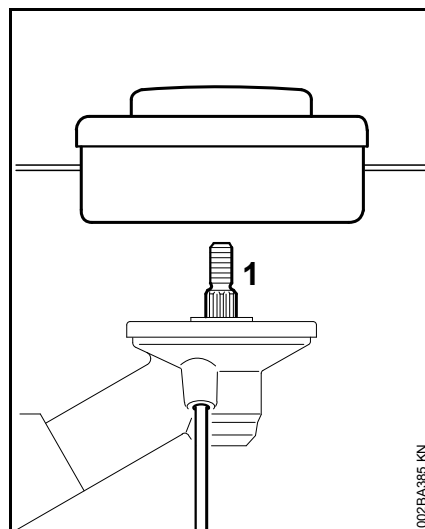
Welle blockieren



- zum Blockieren der Welle Werkzeug (5) in die Bohrungen (6) in Schutz und Druckteller stecken, dazu diesen hin- und herdrehen bis die Welle blockiert ist

Mähkopf mit Gewindeanschluss anbauen

Das Beilageblatt für den Mähkopf gut aufbewahren.



- Mähkopf im Uhrzeigersinn bis zur Anlage auf die Welle (1) drehen
- Welle blockieren
- Mähkopf festziehen



HINWEIS

Werkzeug zum Blockieren der Welle wieder abziehen.

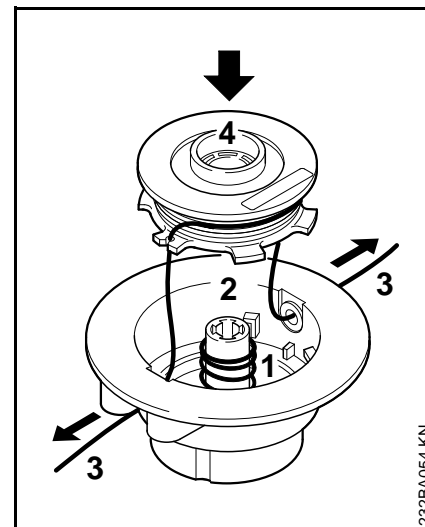
Mähkopf abbauen

- Welle blockieren
- Mähkopf gegen den Uhrzeigersinn drehen

Mähkopf ohne Gewindeanschluss anbauen

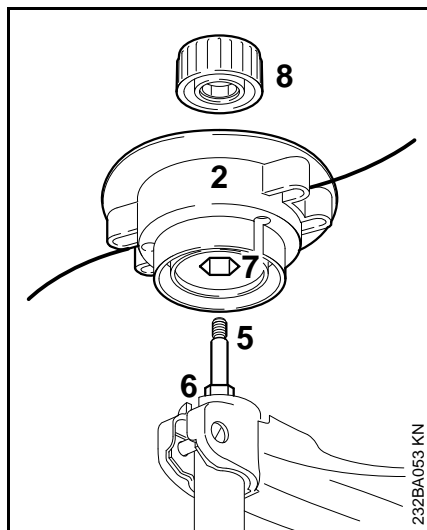
Das Beilageblatt für den Mähkopf gut aufbewahren!

STIHL AutoCut 5-2



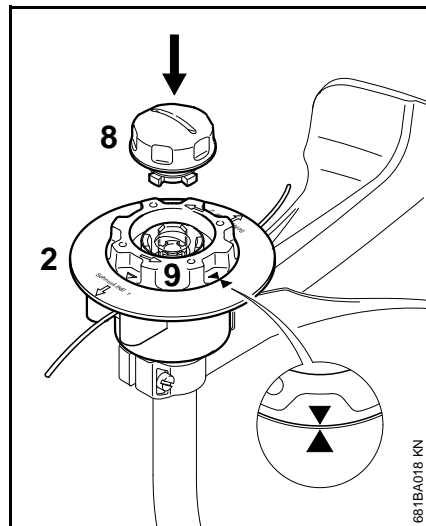
- Feder (1) in das Oberteil (2) stecken
- Mähfäden (3) auf die Spule (4) wickeln
- Mähfäden durch die Hülsen fädeln und Spule in das Spulengehäuse setzen

Die einzelnen Arbeitsschritte sind im mitgelieferten Beilageblatt beschrieben!



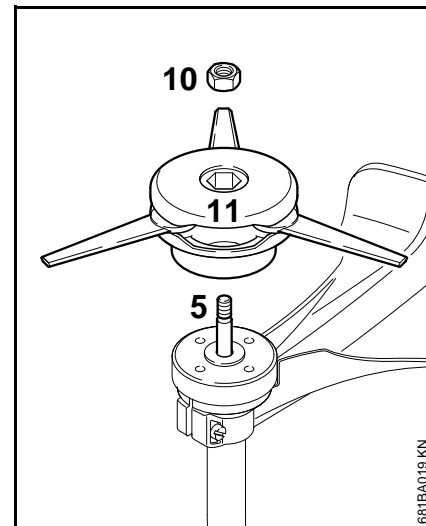
- Oberteil (2) auf die Welle schieben (5), dabei den Innensechskant (7) auf den Sechskant (6) stecken
- Kappe (8) auf das Oberteil setzen – im Uhrzeigersinn bis zum Anschlag auf die Welle drehen und festziehen

STIHL AutoCut C 5-2



- Oberteil (2) wie beim Mähkopf AutoCut 5-2 auf die Welle schieben
- Spule (9) nur so weit im Uhrzeigersinn drehen bis zwei Pfeilspitzen aufeinander zeigen – Spule so sichern
- Kappe (8) in die Spule stecken bis zur Anlage drücken und gleichzeitig im Uhrzeigersinn drehen
- Kappe bis zur Anlage drehen und von Hand festziehen

STIHL PolyCut 6-3



- Druckteller auf die Welle schieben
- Mutter (10) in den Mähkopf einsetzen
- Mähkopf (11) im Uhrzeigersinn bis zum Anschlag auf die Welle (5) drehen
- Welle blockieren
- Mähkopf festziehen

! WARNUNG

Leichtgängig gewordene Mutter ersetzen.

! HINWEIS

Werkzeug zum Blockieren der Welle wieder abziehen.

Mähkopf abbauen

STIHL AutoCut

- Spulengehäuse festhalten
- Kappe gegen den Uhrzeigersinn drehen

STIHL PolyCut

- Welle blockieren
- Mähkopf gegen den Uhrzeigersinn drehen

Kraftstoff

Der Motor muss mit einem Kraftstoffgemisch aus Benzin und Motoröl betrieben werden.



WARNUNG

Direkten Hautkontakt mit Kraftstoff und Einatmen von Kraftstoffdämpfen vermeiden.

STIHL MotoMix

STIHL empfiehlt die Verwendung von STIHL MotoMix. Dieser fertig gemischte Kraftstoff ist benzolfrei, bleifrei, zeichnet sich durch eine hohe Oktanzahl aus und bietet immer das richtige Mischungsverhältnis.

STIHL MotoMix ist für höchste Motorlebensdauer mit STIHL - Zweitaktmotoröl HP Ultra gemischt.

MotoMix ist nicht in allen Märkten verfügbar.

Kraftstoff mischen



HINWEIS

Ungeeignete Betriebsstoffe oder von der Vorschrift abweichendes Mischungsverhältnis können zu ernststen Schäden am Triebwerk führen. Benzin oder Motoröl minderer Qualität können Motor, Dichtringe, Leitungen und Kraftstofftank beschädigen.

Benzin

Nur **Markenbenzin** mit einer Oktanzahl von mindestens 90 ROZ verwenden – bleifrei oder verbleit.

Maschinen mit Abgaskatalysator müssen mit bleifreiem Benzin betrieben werden.



HINWEIS

Bei Verwendung mehrerer Tankfüllungen verbleiten Benzins kann sich die Wirkung des Katalysators deutlich verringern.

Benzin mit einem Alkoholanteil über 10% kann bei Motoren mit manuell verstellbaren Vergasern Laufstörungen verursachen und soll daher zum Betrieb dieser Motoren nicht verwendet werden.

Motoren mit M-Tronic liefern mit einem Benzin mit bis zu 25% Alkoholanteil (E25) volle Leistung.

Motoröl

Nur Qualitäts-Zweitakt-Motoröl verwenden – am besten **STIHL Zweitakt-Motoröl HP, HP Super oder HP Ultra, diese sind auf STIHL Motoren optimal abgestimmt. Allerhöchste Leistung und Motorlebensdauer gewährleistet HP Ultra.**

Die Motoröle sind nicht in allen Märkten verfügbar.

Bei Motorgeräten mit Abgaskatalysator darf zum Ansetzen der Kraftstoffmischung nur **STIHL Zweitakt-Motoröl 1:50** verwendet werden.

Mischungsverhältnis

bei STIHL Zweitakt-Motoröl 1:50; 1:50 =
1 Teil Öl + 50 Teile Benzin

Beispiele

Benzinmenge STIHL Zweitaktöl 1:50

Liter	Liter	(ml)
1	0,02	(20)
5	0,10	(100)
10	0,20	(200)
15	0,30	(300)
20	0,40	(400)
25	0,50	(500)

- in einen für Kraftstoff zugelassenen Kanister zuerst Motoröl, dann Benzin einfüllen und gründlich mischen

Kraftstoffgemisch aufbewahren

Nur in für Kraftstoff zugelassenen Behältern an einem sicheren, trockenen und kühlen Ort lagern, vor Licht und Sonne schützen.

Kraftstoffgemisch altert – nur den Bedarf für einige Wochen mischen. Kraftstoffgemisch nicht länger als 30 Tage lagern. Unter Einwirkung von Licht, Sonne, niedrigen oder hohen Temperaturen kann das Kraftstoffgemisch schneller unbrauchbar werden.

STIHL MotoMix kann jedoch bis zu 2 Jahren problemlos gelagert werden.

- Kanister mit dem Kraftstoffgemisch vor dem Auftanken kräftig schütteln

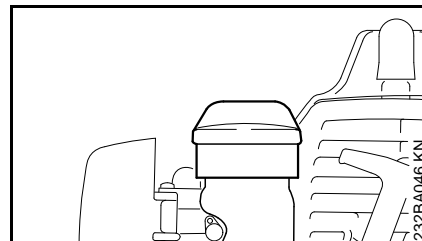
WARNUNG

Im Kanister kann sich Druck aufbauen – vorsichtig öffnen.

- Kraftstofftank und Kanister von Zeit zu Zeit gründlich reinigen

Restkraftstoff und die zur Reinigung benutzte Flüssigkeit vorschriften- und umweltgerecht entsorgen!

Kraftstoff einfüllen



- Tankverschluss und Umgebung vor dem Auftanken reinigen, damit kein Schmutz in den Tank fällt
- Gerät so positionieren, dass der Tankverschluss nach oben weist
- Tankverschluss öffnen

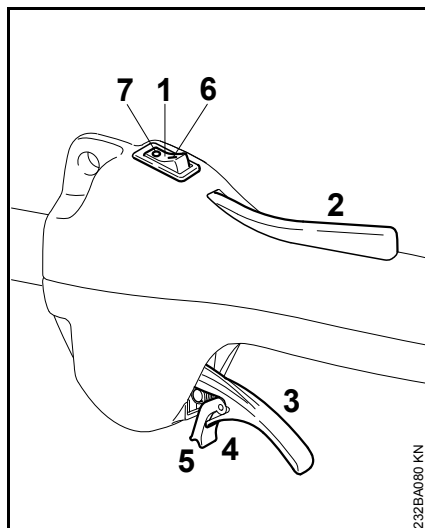
Beim Auftanken keinen Kraftstoff verschütten und den Tank nicht randvoll füllen. STIHL empfiehlt das STIHL Einfüllsystem (Sonderzubehör).

WARNUNG

Nach dem Tanken den Tankverschluss mit der Hand so fest wie möglich anziehen.

Motor starten / abstellen

Bedienelemente

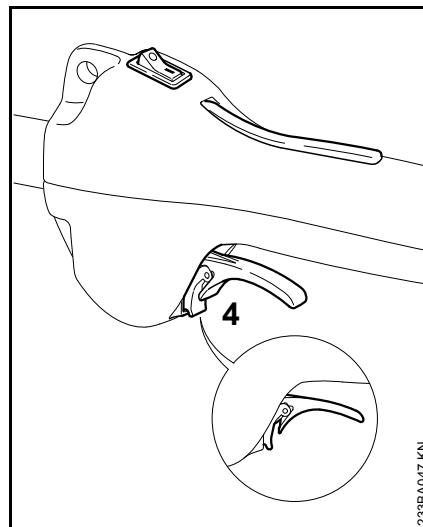


- 1 Stoppschalter
- 2 Gashebelsperre
- 3 Gashebel
- 4 federnde Zunge des Gashebels
- 5 Raste

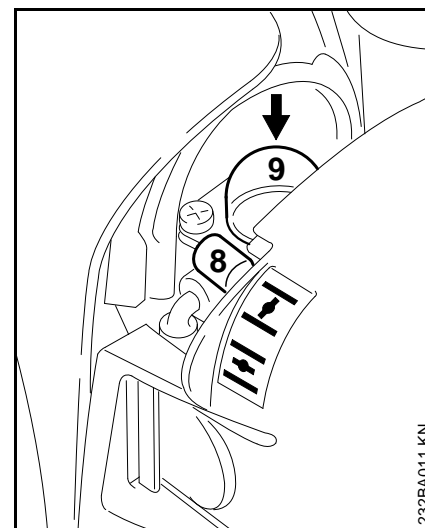
Stellungen des Stoppschalters

- 6 I – Betrieb – der Motor läuft oder kann anspringen
- 7 0 – Stopp – Motor aus – die Zündung ist ausgeschaltet

Starten

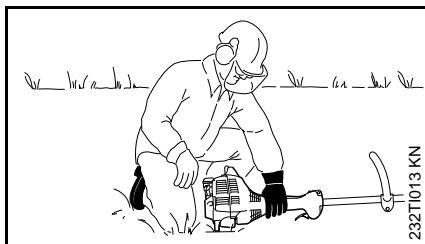
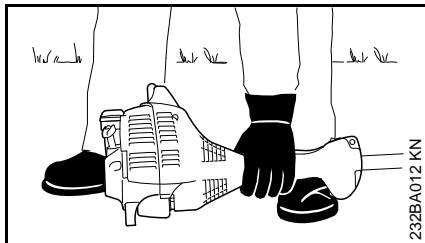


- Stoppschalter in Stellung I bringen
- Gashebelsperre drücken und gedrückt halten
- Gashebel durchdrücken bis sich die Raste an der Zunge (4) am Gehäuse (**Pfeil**) einrasten lässt
- nacheinander Gashebel, Zunge und Gashebelsperre loslassen = **Startgasstellung**



- Hebel (8) der Startklappe einstellen
 - ↕ bei kaltem Motor
 - ⇓ bei warmem Motor – auch wenn der Motor schon gelaufen, aber noch kalt ist
- Balg (9) der Kraftstoffhandpumpe mindestens 5 mal drücken – auch wenn der Balg mit Kraftstoff gefüllt ist

Anwerfen



- das Gerät sicher auf den Boden legen: Die Stütze am Motor und der Schutz für das Schneidwerkzeug bilden die Auflage

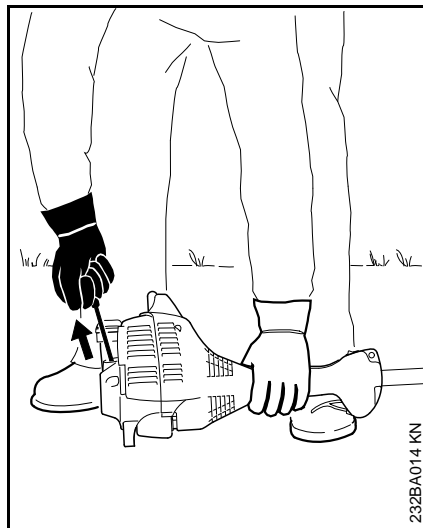
Das Schneidwerkzeug darf weder den Boden, noch irgendwelche Gegenstände berühren – **Unfallgefahr!**

- sicheren Stand einnehmen – Möglichkeiten: stehend, gebückt oder kniend
- Gerät mit der linken Hand **fest** an den Boden drücken – Daumen befindet sich unter dem Lüftergehäuse – dabei weder den Gashebel, noch die Gashebelsperre berühren



HINWEIS

Nicht den Fuß auf den Schaft stellen oder darauf knien!



- mit der rechten Hand den Anwerfgriff fassen
- Anwerfgriff langsam bis zum ersten spürbaren Anschlag herausziehen und dann schnell und kräftig durchziehen

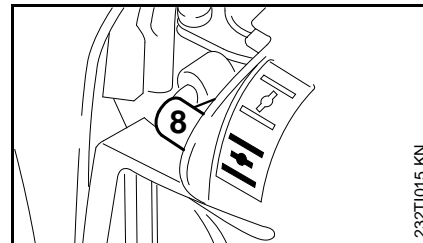



HINWEIS

Seil nicht bis zum Seilende herausziehen – **Bruchgefahr!**

- Anwerfgriff nicht zurückschnellen lassen – entgegen der Ausziehrichtung zurückführen, damit sich das Anwerfseil richtig aufwickeln kann
- weiter anwerfen

Nach der ersten Zündung



- spätestens nach dem **fünften** Anwerfen den Hebel (8) der Startklappe auf  stellen
- weiter anwerfen

Sobald der Motor läuft

- Gashebel so weit drücken bis die Zunge ausrastet – Motor geht in den Leerlauf



! WARNUNG

Bei richtig eingestelltem Vergaser darf sich das Schneidwerkzeug im Motorleerlauf nicht drehen!

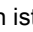
Das Gerät ist einsatzbereit.

Motor abstellen

- Stoppschalter in Stellung **0** bringen

Wenn der Motor nicht anspringt

Startklappenhebel

Wurde nach der ersten Motorzündung der Startklappenhebel nicht rechtzeitig auf  gestellt, dann ist der Motor abgeseifen.

- Startklappenhebel auf I stellen
- Stoppschalter in Stellung I, Sperrhebel und Gashebel in **Startgasstellung** bringen
- Motor anwerfen – dazu das Anwerfseil kräftig durchziehen – 10 bis 20 Seilhübe können notwendig sein

Springt der Motor trotzdem nicht an

- Stoppschalter auf Stoppstellung 0 stellen
- Zündkerze ausbauen – siehe "Zündkerze"
- Zündkerze trocknen
- Anwerfvorrichtung mehrmals durchziehen – zum Lüften des Verbrennungsraumes
- Zündkerze wieder einbauen – siehe "Zündkerze"
- Stoppschalter in Stellung I bringen
- Startklappenhebel auf I stellen – auch bei kaltem Motor
- Motor erneut anwerfen

Der Tank wurde restlos leergefahren

- nach dem Betanken den Balg der Kraftstoffhandpumpe mindestens 5 mal drücken – auch wenn der Balg mit Kraftstoff gefüllt ist
- Startklappenhebel abhängig von der Motortemperatur einstellen
- Motor erneut starten

Betriebshinweise

Während der ersten Betriebszeit

Das fabrikneue Gerät bis zur dritten Tankfüllung nicht unbelastet im hohen Drehzahlbereich betreiben, damit während der Einlaufphase keine zusätzlichen Belastungen auftreten. Während der Einlaufphase müssen sich die bewegten Teile aufeinander einspielen – im Triebwerk besteht ein höherer Reibungswiderstand. Der Motor erreicht seine maximale Leistung nach einer Laufzeit von 5 bis 15 Tankfüllungen.

Während der Arbeit

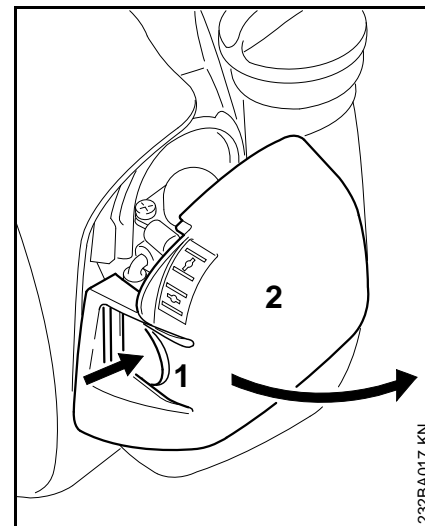
Nach längerem Volllastbetrieb den Motor noch kurze Zeit im Leerlauf laufen lassen, bis die größere Wärme durch den Kühlluftstrom abgeführt ist, damit die Bauteile am Triebwerk (Zündanlage, Vergaser) nicht durch einen Wärmestau extrem belastet werden.

Nach der Arbeit

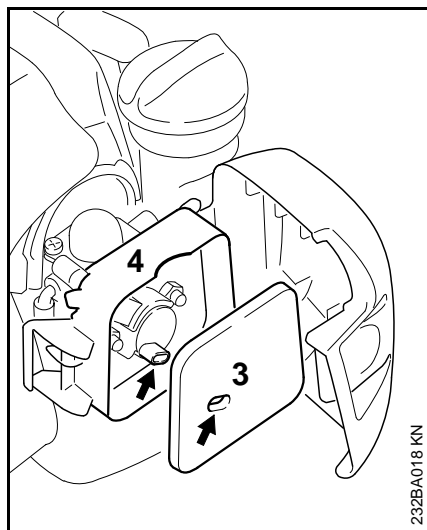
Bei kurzzeitigem Stillsetzen: Motor abkühlen lassen. Gerät mit leerem Kraftstofftank an einem trockenen Ort, nicht in der Nähe von Zündquellen, bis zum nächsten Einsatz aufbewahren. Bei längerer Stilllegung – siehe "Gerät aufbewahren".

Luftfilter reinigen

Wenn die Motorleistung spürbar nachlässt



- Startklappenhebel auf I stellen
- Lasche (1) eindrücken und Filterdeckel (2) wegschwenken
- Umgebung des Filters von grobem Schmutz befreien



232BA018 KN

- Filz-Filter (3) aus dem Filtergehäuse (4) nehmen und austauschen – behelfsweise ausklopfen oder ausblasen – nicht auswaschen
- beschädigte Teile ersetzen
- Filz-Filter (3) in das Filtergehäuse (4) einsetzen
- Filterdeckel schließen und einrasten

Vergaser einstellen

Basisinformationen

Der Vergaser ist ab Werk mit der Standardeinstellung versehen.

Die Vergasereinstellung ist so abgestimmt, dass dem Motor in allen Betriebszuständen ein optimales Kraftstoff-Luft-Gemisch zugeführt wird.

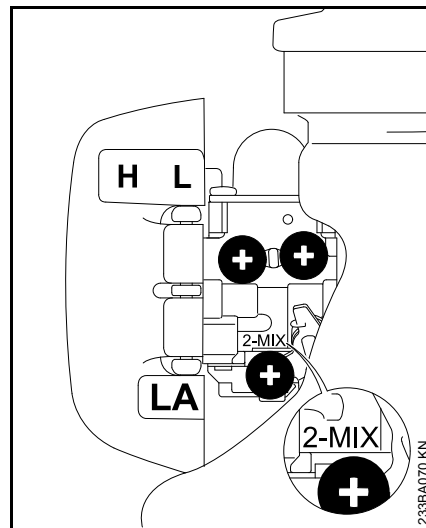
Gerät vorbereiten

- Motor abstellen
- Schneidwerkzeug anbauen
- Luftfilter prüfen – falls erforderlich reinigen oder ersetzen

Unterschiedliche Standardeinstellungen

Ab Werk werden unterschiedliche Vergaser eingebaut. Für jeden dieser Vergaser ist eine unterschiedliche Standardeinstellung notwendig:

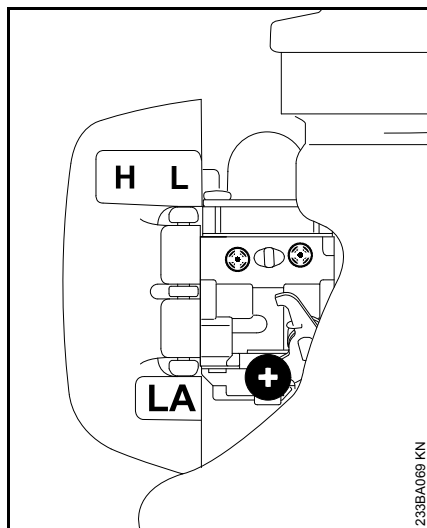
FS 38 2-MIX



233BA070 KN

- Hauptstellschraube (H) gegen den Uhrzeigersinn bis zum Anschlag drehen – max. 3/4 Drehung
- Leerlaufstellschraube (L) im Uhrzeigersinn gefühlvoll bis zum Festsitz drehen – dann 3/4 Umdrehung gegen den Uhrzeigersinn drehen

FS 38



- Hauptstellschraube (H) im Uhrzeigersinn gefühlvoll bis zum Festsitz drehen – dann 2 Umdrehungen gegen den Uhrzeigersinn drehen
- Leerlaufstellschraube (L) im Uhrzeigersinn gefühlvoll bis zum Festsitz drehen – dann 1 1/2 Umdrehung gegen den Uhrzeigersinn drehen

Leerlauf einstellen

- Standardeinstellung vornehmen
- Motor starten und warmlaufen lassen

Motor bleibt im Leerlauf stehen

- Leerlaufanschlagschraube (LA) langsam im Uhrzeigersinn drehen, bis der Motor gleichmäßig läuft – das Schneidwerkzeug darf sich nicht mitdrehen

Schneidwerkzeug dreht sich im Leerlauf mit

- Leerlaufanschlagschraube (LA) gegen den Uhrzeigersinn drehen, bis das Schneidwerkzeug stehen bleibt – dann ca. 1/2 bis 1 Umdrehung in der gleichen Richtung weiterdrehen

! WARNUNG

Bleibt das Schneidwerkzeug nach erfolgter Einstellung im Leerlauf nicht stehen, das Gerät vom Fachhändler instandsetzen lassen.

Drehzahl im Leerlauf unregelmäßig; schlechte Beschleunigung (trotz Änderung der LA-Einstellung)

Die Leerlaufeinstellung ist zu mager.

FS 38 2-MIX

- Leerlaufstellschraube (L) gefühlvoll gegen den Uhrzeigersinn drehen, bis der Motor regelmäßig läuft und gut beschleunigt – max. bis zum Anschlag

FS 38

- Leerlaufstellschraube (L) gefühlvoll gegen den Uhrzeigersinn drehen (ca. 1/4 Umdrehung), bis der Motor regelmäßig läuft und gut beschleunigt

Drehzahl im Leerlauf unregelmäßig

Die Leerlaufeinstellung ist zu fett.

FS 38 2-MIX

- Leerlaufstellschraube (L) gefühlvoll im Uhrzeigersinn drehen, bis der Motor regelmäßig läuft und noch gut beschleunigt – max. bis zum Anschlag

FS 38

- Leerlaufstellschraube (L) gefühlvoll im Uhrzeigersinn drehen (ca. 1/4 Umdrehung), bis der Motor regelmäßig läuft und noch gut beschleunigt

Nach jeder Korrektur an der Leerlaufstellschraube (L) ist meistens auch eine Veränderung der Leerlaufanschlagschraube (LA) nötig.

Korrektur der Vergasereinstellung bei Einsätzen in großer Höhe

Läuft der Motor nicht zufriedenstellend, kann eine geringfügige Korrektur notwendig sein:

FS 38 2-MIX

- Standardeinstellung vornehmen
- Motor warmlaufen lassen
- Hauptstellschraube (H) geringfügig im Uhrzeigersinn (magerer) drehen – max. bis zum Anschlag

FS 38 2-MIX

- Standardeinstellung vornehmen
- Motor warmlaufen lassen
- Hauptstellschraube (H) geringfügig im Uhrzeigersinn (magerer) drehen – max. 3/4 Umdrehung



HINWEIS

Nach der Rückkehr aus großer Höhe die Vergasereinstellung wieder auf die Standardeinstellung zurücksetzen.

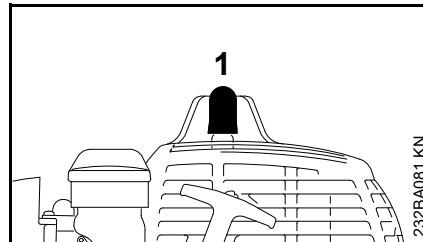
Bei zu magerer Einstellung besteht Gefahr von Triebwerkschäden durch Schmierstoffmangel und Überhitzung.

Zündkerze

- bei ungenügender Motorleistung, schlechtem Starten oder Leerlaufstörungen zuerst die Zündkerze prüfen
- nach ca. 100 Betriebsstunden die Zündkerze ersetzen – bei stark abgebrannten Elektroden auch schon früher – nur von STIHL freigegebene, entstörte Zündkerzen verwenden – siehe "Technische Daten"

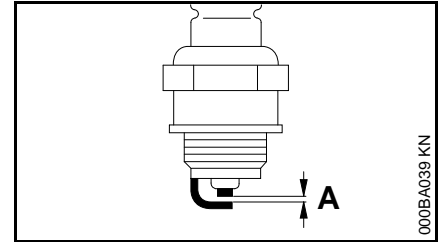
Zündkerze ausbauen

- Stoppschalter in Stellung **0** bringen



- Zündkerzenstecker (1) abziehen
- Zündkerze herausdrehen

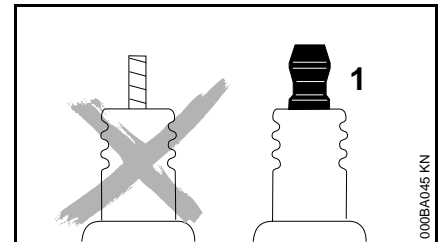
Zündkerze prüfen



- verschmutzte Zündkerze reinigen
- Elektrodenabstand (A) prüfen und falls notwendig nachstellen, Wert für Abstand – siehe "Technische Daten"
- Ursachen für die Verschmutzung der Zündkerze beseitigen

Mögliche Ursachen sind:

- zu viel Motoröl im Kraftstoff
- verschmutzter Luftfilter
- ungünstige Betriebsbedingungen



WARNUNG

Bei nicht festgezogener oder fehlender Anschlussmutter (1) können Funken entstehen. Falls in leicht brennbarer oder explosiver Umgebung gearbeitet wird, können Brände oder Explosionen

entstehen. Personen können schwer verletzt werden oder Sachschaden kann entstehen.

- entstörte Zündkerzen mit fester Anschlussmutter verwenden

Zündkerze einbauen

- Zündkerze eindrehen und Zündkerzenstecker fest aufdrücken

Motorlaufverhalten

Ist trotz gereinigtem Luftfilter und korrekter Vergasereinstellung das Motorlaufverhalten unbefriedigend, kann die Ursache auch am Schalldämpfer liegen.

Beim Fachhändler den Schalldämpfer auf Verschmutzung (Verkokung) überprüfen lassen!

STIHL empfiehlt Wartungsarbeiten und Reparaturen nur beim STIHL Fachhändler durchführen zu lassen.

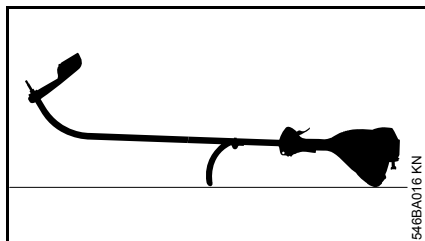
Gerät aufbewahren

Bei Betriebspausen ab ca. 3 Monaten

- Kraftstofftank an gut belüftetem Ort entleeren und reinigen
- Kraftstoff vorschriften- und umweltgerecht entsorgen
- Vergaser leerfahren, andernfalls können die Membranen im Vergaser verkleben!
- Schneidwerkzeug abnehmen, reinigen und prüfen
- Gerät gründlich säubern, besonders den Luftfilter!
- Gerät an einem trockenen und sicheren Ort aufbewahren – vor unbefugter Benutzung (z. B. durch Kinder) schützen

Mähkopf warten

Motorgerät ablegen



- Motor abstellen
- Motorgerät so ablegen, dass Rundumgriff und Motorhaube nach unten und die Welle nach oben zeigen

Mähfaden erneuern

Vor dem Erneuern des Mähfadens den Mähkopf unbedingt auf Verschleiß prüfen.

! WARNUNG

Sind starke Verschleißspuren sichtbar, muss der Mähkopf komplett ersetzt werden.

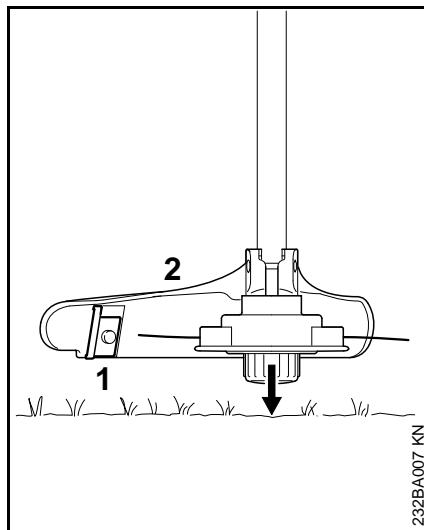
Der Mähfaden wird nachfolgend kurz "Faden" genannt.

Im Lieferumfang des Mähkopfes befindet sich eine bebilderte Anleitung, die das Erneuern von Fäden zeigt. Deshalb die Anleitungen für den Mähkopf gut aufbewahren.

- Bei Bedarf den Mähkopf abbauen

Mähfaden nachstellen

STIHL AutoCut



- drehenden Mähkopf parallel über die bewachsene Fläche halten – den Boden antippen – ca. 3 cm (1,2 in.) Mähfaden werden nachgestellt
- durch das Messer (1) am Schutz (2) werden überlange Mähfäden auf optimale Länge gekürzt – daher mehrmaliges Auftippen hintereinander vermeiden!

Mähfaden wird nur dann nachgestellt, wenn **beide** Mähfäden noch mind. **2,5 cm (1 in.)** lang sind!

Wenn der Mähfaden kürzer als 2,5 cm (1 in.) ist:

! WARNUNG

Zum Nachstellen des Mähfadens mit der Hand unbedingt den Motor abstellen – sonst besteht **Verletzungsgefahr!**

- Gerät umdrehen
- Kappe an Fadenspule bis zum Anschlag drücken
- Fadenenden aus Fadenspule ziehen

Wenn kein Faden mehr in der Spule ist, Mähfaden erneuern.

bei allen anderen Mähköpfen

wie im Beilageblatt des Mähkopfes beschrieben.

! WARNUNG

Zum Nachstellen des Mähfadens mit der Hand unbedingt den Motor abstellen – sonst besteht **Verletzungsgefahr!**

Mähfaden ersetzen

STIHL DuroCut

! WARNUNG

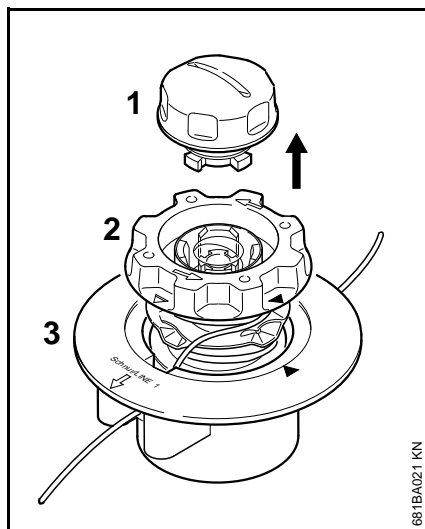
Zum Bestücken des Mähkopfes mit der Hand unbedingt den Motor abstellen – sonst besteht **Verletzungsgefahr!**

- Mähkopf nach der mitgelieferten Anleitung mit abgelängten Fäden bestücken

STIHL AutoCut C 5-2

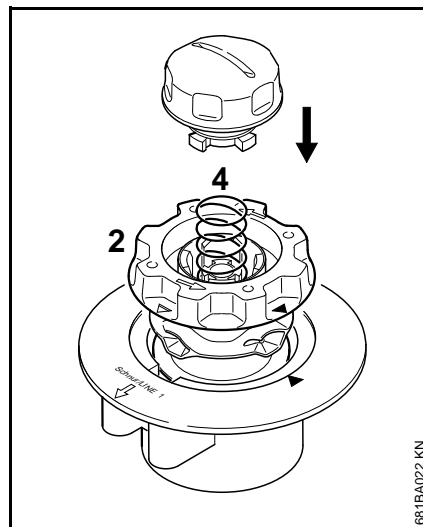
Mähkopf zerlegen und Fadenreste entfernen

Bei normalem Betrieb wird der Fadenvorrat im Mähkopf nahezu aufgebraucht.



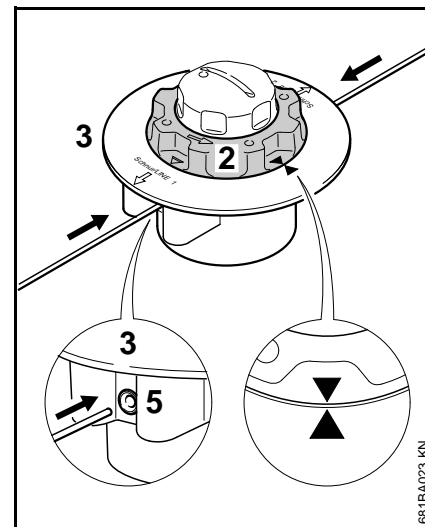
- Mähkopf festhalten und die Kappe (1) so lange entgegen dem Uhrzeigersinn drehen, bis diese abgenommen werden kann
- Spulenkörper (2) aus dem Oberteil (3) ziehen und Fadenreste entfernen

Mähkopf zusammensetzen

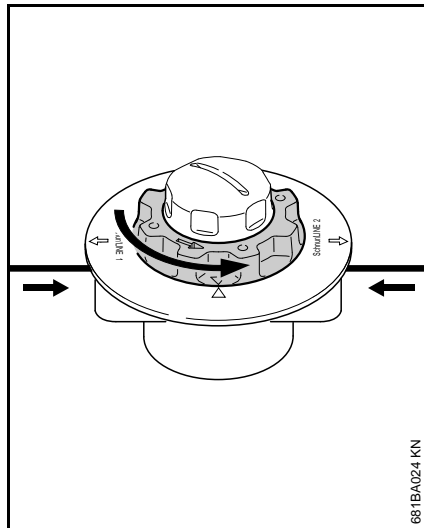


- **leeren** Spulenkörper in das Oberteil stecken
- Sollte die Feder (4) herausgesprungen sein:
- Feder so weit in den Spulenkörper (2) drücken, bis diese hörbar einrastet
 - Mähkopf anbauen – siehe "Mähkopf anbauen"

Spulenkörper bewickeln



- Faden mit 2,0 mm (0,08 in.) Durchmesser (Farbe grün) verwenden
- zwei Fäden mit je 2 m (78 in.) Länge von der Ersatzrolle (Sonderzubehör) ablängen
- Spulenkörper (2) entgegen dem Uhrzeigersinn so weit drehen, bis zwei Pfeilspitzen aufeinander zeigen
- **beide** Fäden jeweils mit **geraden** Enden durch je eine der Hülsen (5) bis zum ersten spürbaren Widerstand in das Oberteil (3) stecken – bis zum Anschlag weiterschieben

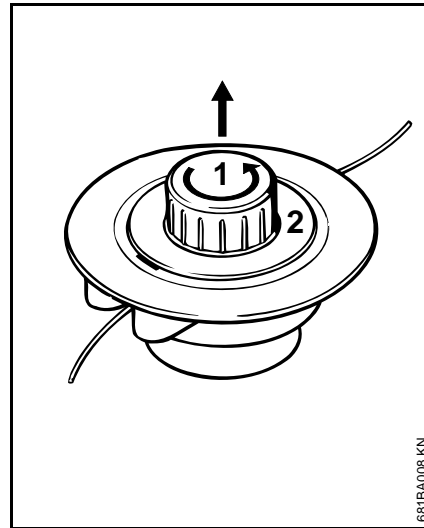


- Oberteil festhalten
- Spulenkörper so lange entgegen dem Uhrzeigersinn drehen, bis der kürzeste Faden noch ca. 10 cm (4 in.) aus dem Mähkopf ragt
- falls notwendig, den längeren Faden auf ca. 10 cm (4 in.) kürzen

Der Mähkopf ist gefüllt.

STIHL AutoCut 5-2

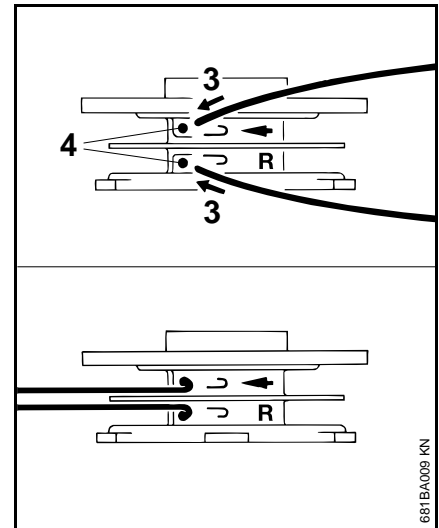
Fadenreste entfernen



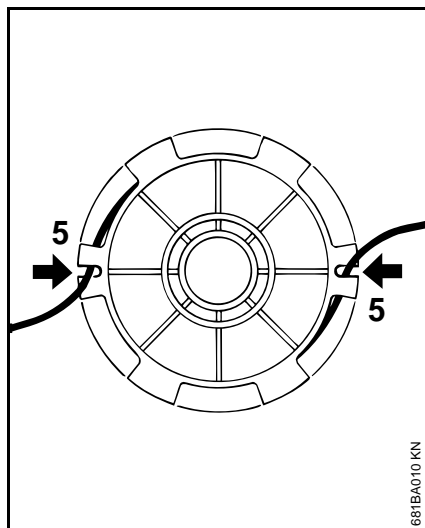
- Mähkopf öffnen – dazu mit einer Hand gegenhalten und die Kappe (1) entgegen dem Uhrzeigersinn drehen
- Spulenkörper (2) ausrasten, aus dem Mähkopf nehmen und Fadenreste entfernen

Spulenkörper bewickeln

Alternativ zu den einzelnen Fäden kann auch ein bereits mit Faden bewickelter Spulenkörper (Sonderzubehör) eingesetzt werden.



- Faden mit 2,0 mm (0,08 in.) Durchmesser (Farbe grün) verwenden
- zwei Fäden mit je 3 m (120 in.) Länge von der Ersatzrolle (Sonderzubehör) ablängen
- beide Fäden mit jeweils nur einem Fadenende (3) in die Bohrungen (4) im Spulenkörper stecken
- jeden Faden am Bohrungsrand stark umbiegen, so dass ein Knick entsteht



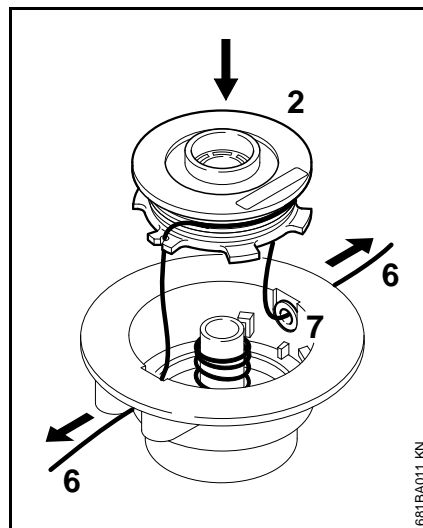
- Fäden geordnet und stramm aufwickeln – in jeder Kammer jeweils nur einen Faden aufwickeln
- Enden der Fäden in den Schlitzen (2) einhängen

Mähkopf zusammensetzen



HINWEIS

Vor dem Zusammenbau sicherstellen, dass die Druckfeder eingebaut ist – siehe "Mähkopf anbauen".



- Enden (6) der Fäden durch die Ösen (7) führen und Spulenkörper (2) im Spulengehäuse einrasten

Fäden müssen beim Einsetzen des Spulenkörpers in den Mähkopf wieder aus den Schlitzen (5) ausrasten

- Enden der Fäden bis zum Anschlag herausziehen
- Mähkopf wieder anbauen

Messer ersetzen

STIHL PolyCut

Vor dem Ersetzen der Schneidmesser den Mähkopf unbedingt auf Verschleiß prüfen.

! WARNUNG

Sind starke Verschleißspuren sichtbar, muss der Mähkopf komplett ersetzt werden.

Die Schneidmesser werden nachfolgend kurz "Messer" genannt.

Im Lieferumfang des Mähkopfes befindet sich eine bebilderte Anleitung, die das Erneuern von Messern zeigt. Deshalb die Anleitung für den Mähkopf gut aufbewahren.

! WARNUNG

Zum Bestücken des Mähkopfes mit der Hand unbedingt den Motor abstellen – sonst besteht **Verletzungsgefahr!**

- Mähkopf abbauen
- Messer erneuern, wie in bebildeter Anleitung gezeigt
- Mähkopf wieder anbauen

Prüfung und Wartung durch den Fachhändler

Kraftstoff-Saugkopf im Tank

- Saugkopf im Kraftstofftank jährlich wechseln lassen

STIHL empfiehlt Wartungsarbeiten und Reparaturen nur beim STIHL Fachhändler durchführen zu lassen.

Wartungs- und Pflegehinweise

Die Angaben beziehen sich auf normale Einsatzbedingungen. Bei erschwerten Bedingungen (starker Staubanfall etc.) und längeren täglichen Arbeitszeiten die angegebenen Intervalle entsprechend verkürzen.		vor Arbeitsbeginn	nach Arbeitsende bzw. täglich	nach jeder Tankfüllung	wöchentlich	monatlich	jährlich	bei Störung	bei Beschädigung	bei Bedarf
Komplette Maschine	Sichtprüfung (Zustand, Dichtheit)	X		X						
	reinigen		X							
	Beschädigte Teile ersetzen	X								
Bedienungsgriff	Funktionsprüfung	X		X						
Luftfilter	Sichtprüfung						X	X		
	reinigen							X		X
	ersetzen								X	
Kraftstoffhandpumpe (falls vorhanden)	prüfen	X								
	instandsetzen durch Fachhändler ¹⁾								X	
Saugkopf im Kraftstofftank	prüfen durch Fachhändler ¹⁾							X		
	ersetzen durch Fachhändler ¹⁾						X		X	X
Kraftstofftank	reinigen							X		X
Vergaser	Leerlauf prüfen, das Schneidwerkzeug darf sich nicht mitdrehen	X		X						
	Leerlauf einstellen									X
Zündkerze	Elektrodenabstand einstellen							X		
	alle 100 Betriebsstunden ersetzen									
Ansaugöffnung für Kühlluft	Sichtprüfung		X							
	reinigen									X
Zugängliche Schrauben und Muttern (außer Einstellschrauben)	nachziehen									X

Die Angaben beziehen sich auf normale Einsatzbedingungen. Bei erschwerten Bedingungen (starker Staubanfall etc.) und längeren täglichen Arbeitszeiten die angegebenen Intervalle entsprechend verkürzen.		vor Arbeitsbeginn	nach Arbeitsende bzw. täglich	nach jeder Tankfüllung	wöchentlich	monatlich	jährlich	bei Störung	bei Beschädigung	bei Bedarf
Schneidwerkzeug	Sichtprüfung	X		X						
	ersetzen								X	
	Festsitz prüfen	X		X						
Sicherheitsaufkleber	ersetzen								X	

¹⁾ STIHL empfiehlt den STIHL Fachhändler

Verschleiß minimieren und Schäden vermeiden

Einhalten der Vorgaben dieser Gebrauchsanleitung vermeidet übermäßigen Verschleiß und Schäden am Gerät.

Benutzung, Wartung und Lagerung des Gerätes müssen so sorgfältig erfolgen, wie in dieser Gebrauchsanleitung beschrieben.

Alle Schäden, die durch Nichtbeachten der Sicherheits-, Bedienungs- und Wartungshinweise verursacht werden, hat der Benutzer selbst zu verantworten. Dies gilt insbesondere für:

- nicht von STIHL freigegebene Änderungen am Produkt
- die Verwendung von Werkzeugen oder Zubehör, die nicht für das Gerät zulässig, geeignet oder die qualitativ minderwertig sind
- nicht bestimmungsgemäße Verwendung des Gerätes
- Einsatz des Gerätes bei Sport- oder Wettbewerbs-Veranstaltungen
- Folgeschäden infolge der Weiterbenutzung des Gerätes mit defekten Bauteilen

Wartungsarbeiten

Alle im Kapitel "Wartungs- und Pflegehinweise" aufgeführten Arbeiten müssen regelmäßig durchgeführt werden. Soweit diese Wartungsarbeiten nicht vom Benutzer selbst ausgeführt werden können, ist damit ein Fachhändler zu beauftragen.

STIHL empfiehlt Wartungsarbeiten und Reparaturen nur beim STIHL Fachhändler durchführen zu lassen. STIHL Fachhändlern werden regelmäßig Schulungen angeboten und technische Informationen zur Verfügung gestellt.

Werden diese Arbeiten versäumt oder unsachgemäß ausgeführt, können Schäden entstehen, die der Benutzer selbst zu verantworten hat. Dazu gehören u. a.:

- Schäden am Triebwerk infolge nicht rechtzeitig oder unzureichend durchgeführter Wartung (z. B. Luft- und Kraftstofffilter), falscher Vergaser-Einstellung oder unzureichender Reinigung der Kühlluftführung (Ansaugschlitze, Zylinderrippen)
- Korrosions- und andere Folgeschäden infolge unsachgemäßer Lagerung
- Schäden am Gerät infolge Verwendung qualitativ minderwertiger Ersatzteile

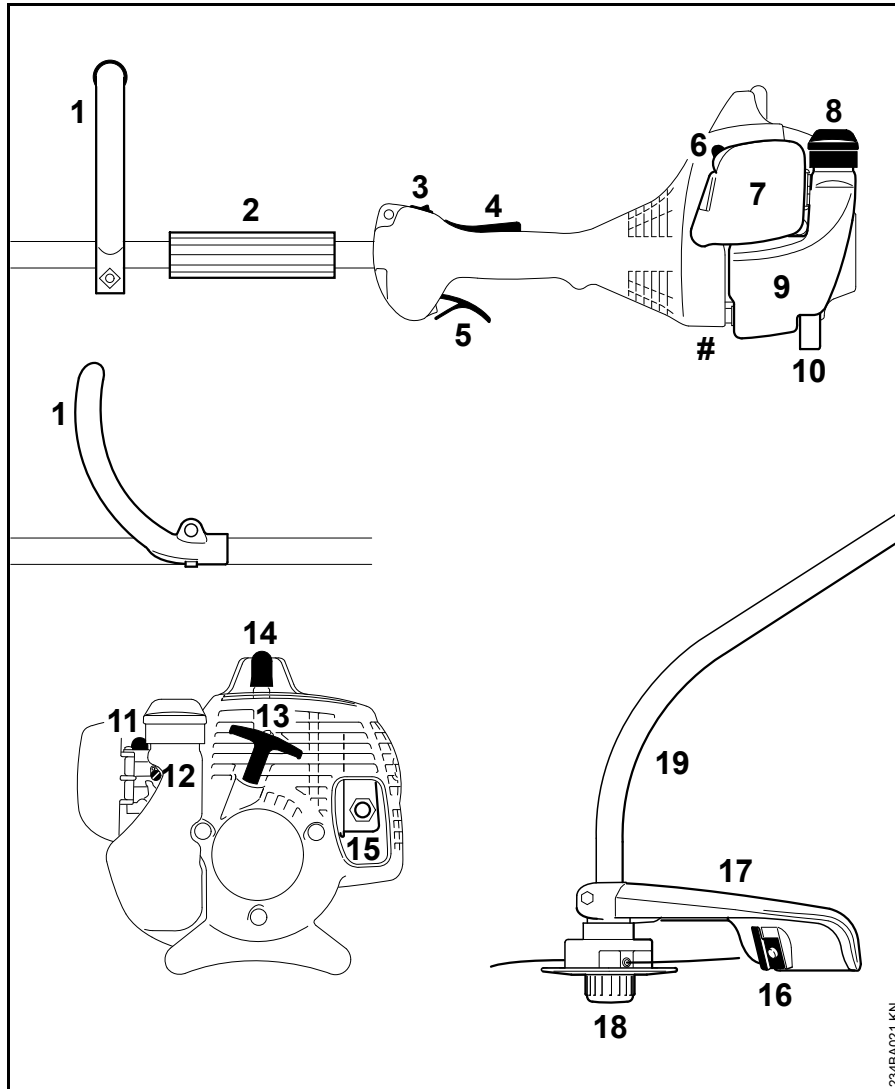
Verschleißteile

Manche Teile des Motorgerätes unterliegen auch bei bestimmungsgemäßem Gebrauch einem normalen Verschleiß und müssen je nach Art und Dauer der Nutzung rechtzeitig ersetzt werden. Dazu gehören u. a.:

- Schneidwerkzeuge (alle Arten)
- Befestigungsteile für Schneidwerkzeuge (Laufeller, Mutter, usw.)

- Schneidwerkzeugschutze
- Kupplung
- Filter (für Luft, Kraftstoff)
- Anwerfvorrichtung
- Zündkerze

Wichtige Bauteile



- 1 Rundumgriff
- 2 Hülse
- 3 Stoppschalter
- 4 Gashebelsperre
- 5 Gashebel
- 6 Startklappenhebel
- 7 Luftfilterdeckel
- 8 Tankverschluss
- 9 Tank
- 10 Gerätestütze
- 11 Kraftstoffhandpumpe
- 12 Vergasereinstellschrauben
- 13 Anwerfgriff
- 14 Zündkerzenstecker
- 15 Schalldämpfer
- 16 Messer (für Mähfaden)
- 17 Schutz
- 18 Mähkopf
- 19 Schaft
- # Maschinenummer

234BA021 KN

Technische Daten

Triebwerk

Einzylinder-Zweitaktmotor

FS 38

Hubraum:	27,2 cm ³
Zylinderbohrung:	34 mm
Kolbenhub:	30 mm
Leistung nach ISO 8893:	0,65 kW (0,90 PS) bei 8300 1/min
Leerlaufdrehzahl:	2800 1/min
Abregeldrehzahl (Nennwert):	9500 1/min
Max. Drehzahl der Abtriebswelle (Schneidwerkzeugaufnahme):	10400 1/min

FS 38 2-MIX

Hubraum:	27,2 cm ³
Zylinderbohrung:	34 mm
Kolbenhub:	30 mm
Leistung nach ISO 8893:	0,65 kW (0,90 PS) bei 8500 1/min
Leerlaufdrehzahl:	2800 1/min
Abregeldrehzahl (Nennwert):	10000 1/min
Max. Drehzahl der Abtriebswelle (Schneidwerkzeugaufnahme):	10400 1/min

Zündanlage

Elektronisch gesteuerter Magnetzündler

Zündkerze (entstört): Bosch WSR 6 F,
NGK BPMR 7 A

Elektrodenabstand: 0,5 mm

Kraftstoffsystem

Lageunempfindlicher Membranvergaser mit integrierter Kraftstoffpumpe

Kraftstofftankinhalt: 330 cm³ (0,33 l)

Gewicht

unbetankt, ohne Schneidwerkzeug und Schutz

FS 38: 4,1 kg

FS 38 2-MIX: 4,2 kg

Schall- und Vibrationswerte

Zur Ermittlung der Schall- und Vibrationswerte werden die Betriebszustände Leerlauf und nominelle Höchstdrehzahl zu gleichen Teilen berücksichtigt.

Angaben zur Erfüllung der Arbeitgeberrichtlinie Vibration 2002/44/EG siehe www.stihl.com/vib

FS 38, FS 38 2-MIX

Schalldruckpegel L_{peq} nach ISO 22868

94 dB(A)

Schalleistungspegel L_w nach ISO 22868

108 dB(A)

Vibrationswert $a_{hv,eq}$ nach ISO 22867

Handgriff links Handgriff rechts

8,0 m/s² 8,0 m/s²

Für den Schalldruckpegel und den Schalleistungspegel beträgt der K-Faktor nach RL 2006/42/EG = 2,5 dB(A); für den Vibrationswert beträgt der K-Faktor nach RL 2006/42/EG = 2,0 m/s².

REACH

REACH bezeichnet eine EG Verordnung zur Registrierung, Bewertung und Zulassung von Chemikalien.

Informationen zur Erfüllung der REACH Verordnung (EG) Nr. 1907/2006 siehe www.stihl.com/reach

Reparaturhinweise

Benutzer dieses Gerätes dürfen nur Wartungs- und Pflegearbeiten durchführen, die in dieser Gebrauchsanleitung beschrieben sind. Weitergehende Reparaturen dürfen nur Fachhändler ausführen.

STIHL empfiehlt Wartungsarbeiten und Reparaturen nur beim STIHL Fachhändler durchführen zu lassen. STIHL Fachhändlern werden regelmäßig Schulungen angeboten und technische Informationen zur Verfügung gestellt.

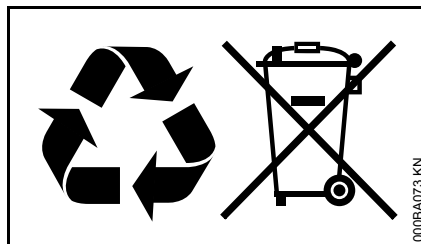
Bei Reparaturen nur Ersatzteile einbauen, die von STIHL für dieses Gerät zugelassen sind oder technisch gleichartige Teile. Nur hochwertige Ersatzteile verwenden. Ansonsten kann die Gefahr von Unfällen oder Schäden am Gerät bestehen.

STIHL empfiehlt STIHL Original-Ersatzteile zu verwenden.

STIHL Original-Ersatzteile erkennt man an der STIHL Ersatzteilnummer, am Schriftzug **STIHL** und gegebenenfalls am STIHL Ersatzteilkennzeichen **G** (auf kleinen Teilen kann das Zeichen auch allein stehen).

Entsorgung

Bei der Entsorgung die länderspezifischen Entsorgungsvorschriften beachten.



STIHL Produkte gehören nicht in den Hausmüll. STIHL Produkt, Akkumulator, Zubehör und Verpackung einer umweltfreundlichen Wiederverwertung zuführen.

Aktuelle Informationen zur Entsorgung sind beim STIHL Fachhändler erhältlich.

EU-Konformitätserklärung

ANDREAS STIHL AG & Co. KG
Badstr. 115
D-71336 Waiblingen

Deutschland

erklärt in alleiniger Verantwortung, dass

Bauart:	Motorsense
Fabrikmarke:	STIHL
Typ:	FS 38
Serienidentifizierung:	4140
Hubraum:	27,2 cm ³

den einschlägigen Bestimmungen der Richtlinien 2006/42/EG, 2014/30/EU und 2000/14/EG entspricht und in Übereinstimmung mit den jeweils zum Produktionsdatum gültigen Versionen der folgenden Normen entwickelt und gefertigt worden ist:

EN ISO 11806-1, EN 55012,
EN 61000-6-1

Zur Ermittlung des gemessenen und des garantierten Schallleistungspegels wurde nach Richtlinie 2000/14/EG, Anhang V, unter Anwendung der Norm ISO 10884 verfahren.

Gemessener Schallleistungspegel

FS 38: 108 dB(A)

Garantierter Schallleistungspegel

FS 38: 110 dB(A)

Aufbewahrung der Technischen
Unterlagen:

ANDREAS STIHL AG & Co. KG
Produktzulassung

Das Baujahr und die Maschinenummer
sind auf dem Gerät angegeben.

Waiblingen, 28.10.2016

ANDREAS STIHL AG & Co. KG

i. V.



Thomas Elsner

Leiter Produktmanagement und
Services



Anschriften

STIHL Hauptverwaltung

ANDREAS STIHL AG & Co. KG
Postfach 1771
71307 Waiblingen

STIHL Vertriebsgesellschaften

DEUTSCHLAND

STIHL Vertriebszentrale AG & Co. KG
Robert-Bosch-Straße 13
64807 Dieburg
Telefon: +49 6071 3055358

ÖSTERREICH

STIHL Ges.m.b.H.
Fachmarktstraße 7
2334 Vösendorf
Telefon: +43 1 86596370

SCHWEIZ

STIHL Vertriebs AG
Isenrietstraße 4
8617 Mönchaltorf
Telefon: +41 44 9493030

TSCHECHISCHE REPUBLIK

Andreas STIHL, spol. s r.o.
Chrlická 753
664 42 Modřice

STIHL Importeure

BOSNIEN-HERZEGOWINA

UNIKOMERC d. o. o.
Bišće polje bb
88000 Mostar
Telefon: +387 36 352560
Fax: +387 36 350536

KROATIEN

UNIKOMERC - UVOZ d.o.o.
Sjedište:
Amruševa 10, 10000 Zagreb

Prodaja:
Ulica Kneza Ljudevita Posavskog 56,
10410 Velika Gorica

Telefon: +385 1 6370010
Fax: +385 1 6221569

TÜRKEI

SADAL TARIM MAKİNALARI DIŞ
TİCARET A.Ş.
Alsancak Sokak, No:10 I-6 Özel Parsel
34956 Tuzla, İstanbul
Telefon: +90 216 394 00 40
Fax: +90 216 394 00 44

0458-234-0021-C

deutsch



www.stihl.com



0458-234-0021-C